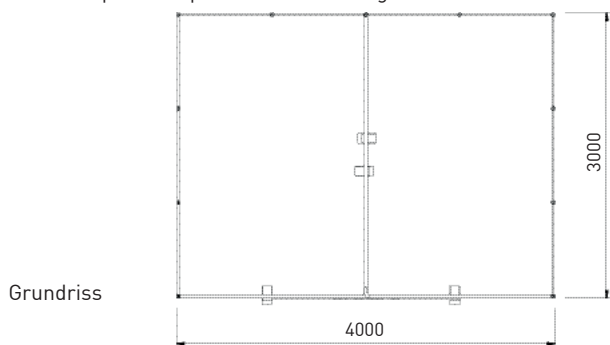


## Normstand (am Beispiel eines Standes von 4 x 3 m)

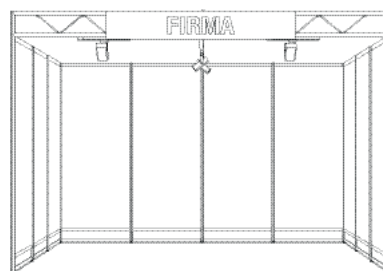
Art.-Nr. 08928



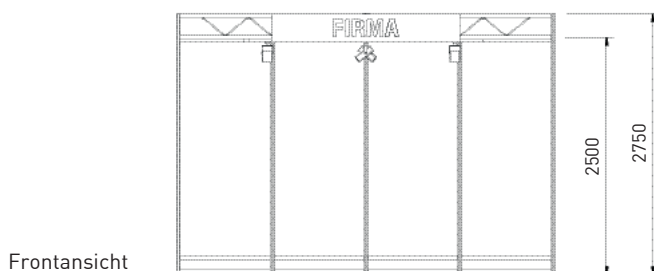
Standbeispiel mit optionaler Möblierung



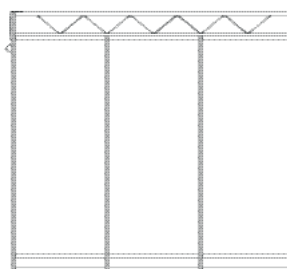
Grundriss



Perspektive



Frontansicht



Seitenansicht

Der Preis von CHF 240.-/m<sup>2</sup> (Reihenstand/ohne Zuschläge) deckt folgende Leistungen ab:

- Miete Standfläche
- Miete Standbau, beinhaltet:
  - Octanorm Systemelemente
  - Maxima-Flachträger an den offenen Standseiten Bauhöhe 2750 mm
  - Rück- und Seitenwände 2500 mm hoch, weiss, MDF 3,2 mm stark, andere Farben kostenpflichtig laut Formular 2.2
  - sichtbare Fläche je Wandelement: H 2255 x B 950 mm
  - Teppichboden dunkelgrau mit Abdeckfolie, andere Farben kostenpflichtig laut Formular 2.1
  - 1 Blende B 1980 x H 300 mm, mit Beschriftung, max 30 Zeichen, Helvetica Cond. Bold, schwarz, Schrifthöhe max. 180 mm
  - Beleuchtung mit Stromschienenstrahlern, inkl. Verkabelung, 1 Strahler je 3m<sup>2</sup> Standfläche
- 1 Steckdose pro Stand, max. 700 W / 230 V, zzgl. Stromverbrauch nach Pauschale
- Dokumentation Normstandbau siehe [www.eigenheimmesse-solothurn.ch](http://www.eigenheimmesse-solothurn.ch)

Zusätzliche Standeinrichtungen und Standmobiliar können nach der Messeanmeldung durch den Aussteller mittels separater Formulare bestellt werden.